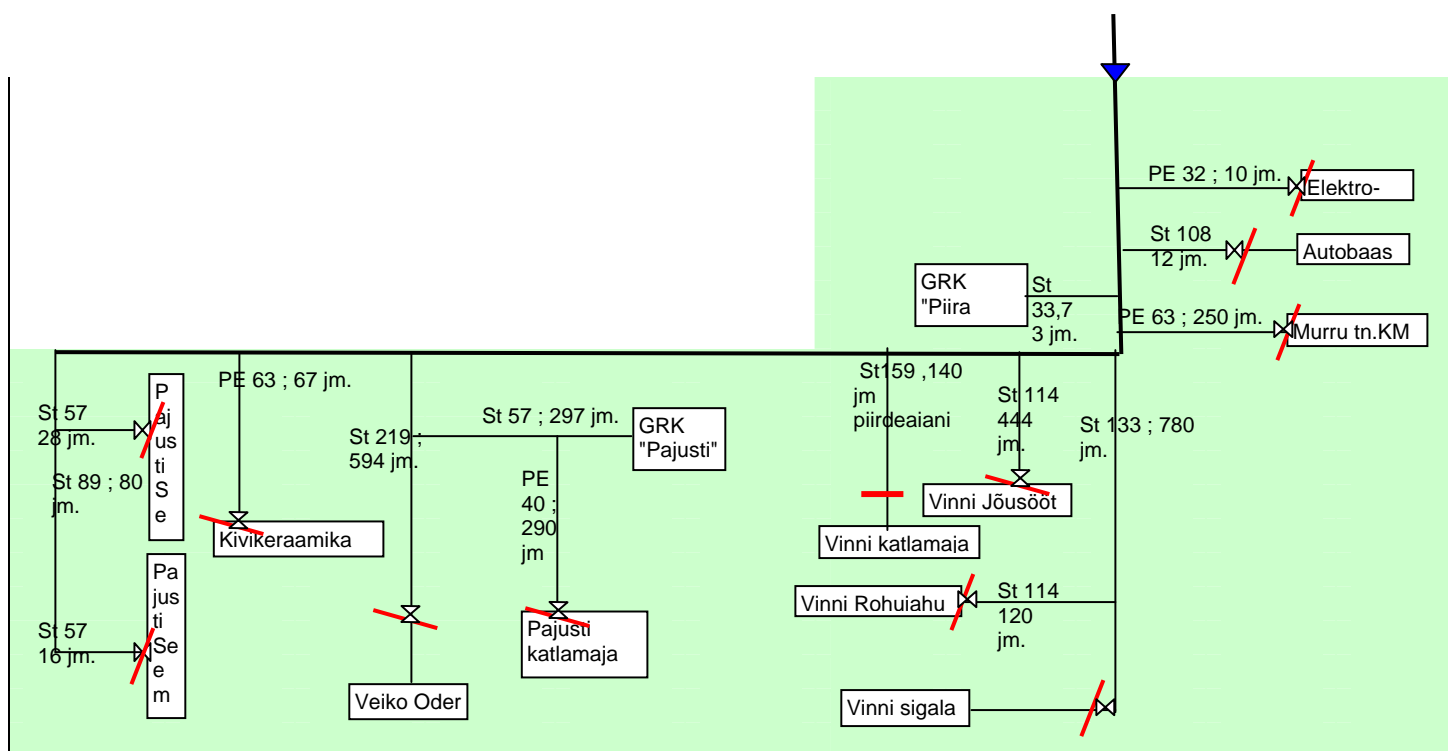


Lisa 4 – Vinni-Pajusti PN 3 bar gaasi jaotustorustik



Rakvere B3 võrku oleme me võrgulepingutega välja lubanud 14 800 m³/h gaasi.

Vinni suunal (alates Seminar tn.) oleme me võrgulepingutega välja lubanud 2 400m³/h gaasi.

Tegelik võimsus on ca 50 % lubatust (arvestades Rakvere GJJ võimsust).

Gaasitorustiku tehniline olukord Vinni-Pajusti suunal on hea.

Olemasolevalt gaasitorustikult saab hargmike ehitada kust on vajadus, väljaarvatud torupõlvedelt.